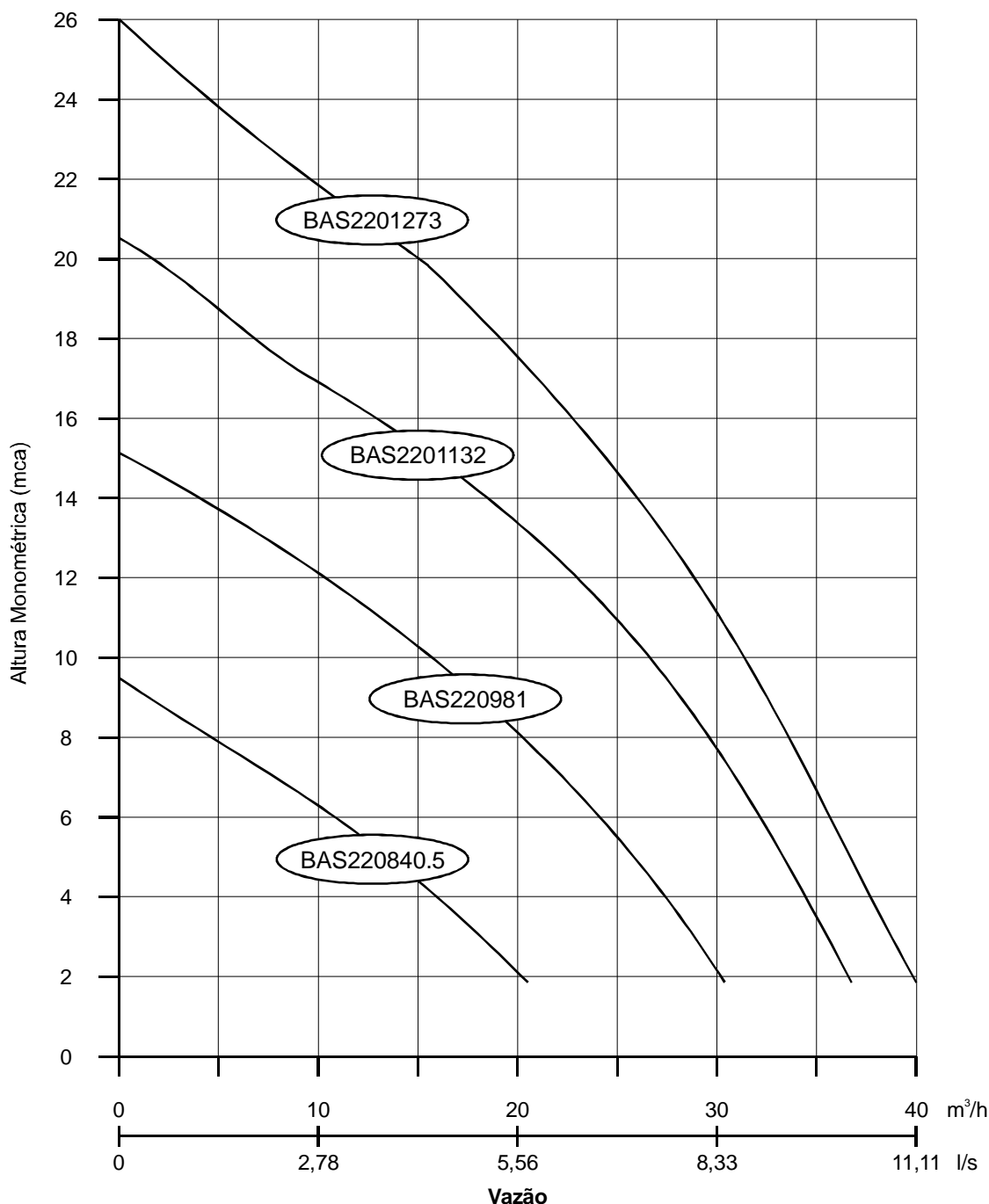


## Bombas Águas Servidas (Sólidos até 20mm)



- Sólidos em suspensão com diâmetro até 20,00mm; A proporção máxima de sólidos em suspensão no fluido bombeado é de 20%, com densidade até 1,15 g/cm³.

- A temperatura máxima do fluido bombeado é de 40°C.

- Todos os conjuntos motobombas de água servida são vedados por selo mecânico.

- Motores 2 polos, 60Hz, 3450rpm, IP-68.

- Rotor do bombeador Semi-Aberto.

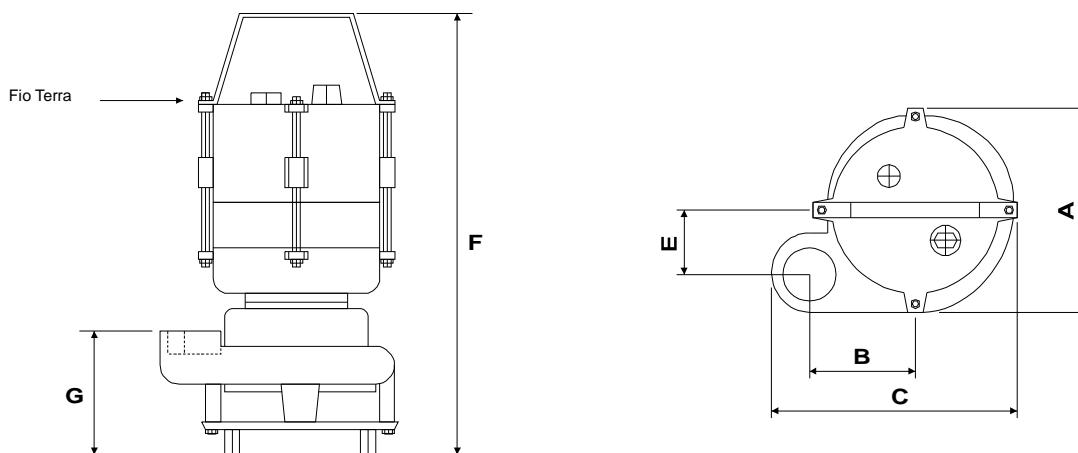
CARACTERÍSTICAS HIDRÁULICAS																			
MODELO	Potência (CV)	Mono/fásico	Trifásico	Ø Recalque (BSP)	Pressão Máxima (mca)	Ø Rotor (mm)	TABELA PARA DIMENSIONAMENTO DE BOMBAS												
							Altura Monométrica Total em (mca)												
BOMBAS ÁGUAS SERVIDAS							1,9	3,8	5,7	7,6	9,5	11,4	13,3	15,2	17	19	21	23	
							Vazões (m <sup>3</sup> /h) Válidas para Águas a 25°C												
BAS220	0,5	110/220	220/380	2"	9,5	84	21,5	18,2	13,4	7,8									
	1			2"	15,2	98	30,1	27,4	24,2	21,7	17,3	11	5						
	2	-		2"	20,5	113	37,4	35,2	33	31	28,4	24,6	20,3	16,4	9				
	3	-		2"	26	127	39	37,5	36	34	31,3	29,3	26,7	24	20,5	16	11	7,5	

Valores obtidos através de simulação, considerar a perda por **Atrito** na tubulação.

Data Efetiva: Agosto de 2005

DIMENSÕES (mm)									
MODELO	Potência (CV)	d	A	B	C	E	F	G	MASSA kg
BAS220840.5TMOT	0,5	2"	210	117	260	67	500	124	31
BAS220981TMOT	1	2"	210	117	260	67	500	124	32
BAS2201132TMOT	2	2"	210	117	260	67	500	124	33
BAS2201273TMOT	3	2"	210	117	260	67	500	124	34

Características e especificações técnicas sujeitas a alterações para melhoria do produto.



- Obs.:
- Não utilizar para bombeamento de água potável.
  - Obrigatório o aterramento da bomba.
  - Margem de erro admissível para o desempenho hidráulico =  $\pm 5\%$ .

#### Aplicações:

- Limpeza de fluido de fossas sépticas, construção civil, efluentes industriais, estações de tratamento de água, captação de água bruta, estações elevatórias e de tratamento de esgotos, rebaixamento de lençol freático, drenagem, defesa contra enchentes e valas em geral.

Data Efetiva - 01/08/2005